

Documentation Technique : Installation du Contrôle d'Accès



Table des matières

Présentation des différents lecteurs IDCAPT	1
Decibox, branchement et fonctionnement.....	2
La Decibox :	2
Lecteur USB :	2
Conseil d'installation :	3
Etape 1 :	3
Etape 2 :	3
Câblages :	3
Schémas Câblages électriques	4
Bouton Poussoir (pour ouverture en sortie) :	4
Gâche :	4
Ventouse (dispositif à rupture) :	5
Tête de lecture sur Contrôleur :	5
Schémas câblages réseau	6
Schéma Câblage direct sur la Box internet (Livebox, Bbox, Freebox etc...) :	6
Schéma de Câblage via Switch (Multiprise Réseau) :	6

Présentation des différents lecteurs IDCAPT

Voici ci-dessous les différents lecteurs :

Têtes de lectures différentes :

RFID Uniquement



RFID + QR



Contrôleur IP (le même pour tous les lecteurs) :



Decibox, branchement et fonctionnement

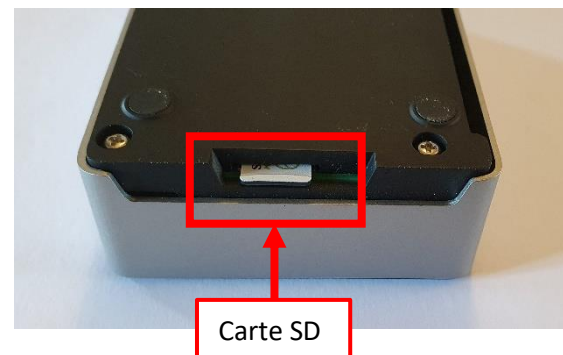
La Decibox :



La Decibox est le boîtier qui pilote le contrôle d'accès. Elle peut fonctionner hors réseau internet, mais les informations ne sont plus mises à jour, ce qui peut dépanner pour des coupure internet de courte durée.

Pour la raccorder au réseau, voir page : 6

La Decibox possède une carte SD, il faut veiller qu'elle soit bien insérée et ne doit pas être retirée.



Lecteur USB :



Le lecteur USB permet d'enrôler les badges, il doit être connecté directement à la Decibox (recommandé) mais peut aussi être connecté directement à votre ordinateur.

Conseil d'installation :

Avant toute installation définitive merci de tester le matériel du contrôle d'accès dès sa réception :

Etape 1 :

Brancher la Decibox électriquement et la relier au réseau.

Brancher le lecteur IDCAPT à votre réseau et au courant électrique.

La led bleu turquoise sur la tête de lecture, indique que le lecteur recherche la Decibox sur votre réseau (peut prendre plusieurs minutes). Une fois trouvée, elle passe en bleu foncé.

Vous pouvez tester en passant un badge enrôlé dessus, si la fiche du membre est associée à une prestation valide, le voyant passe au vert et vous entendrez le bip et le relais « claquer » au niveau du contrôleur IP.

Aide en ligne pour l'enrôlement des badges :

<https://aide.decipus.pro/identification-des-membres-2/#comment-affilier-une-carte-a-un-membre>

Etape 2 :

Une fois le test OK vous pouvez procéder à l'installation définitive du matériel (Tripode, porte, etc...).

Une fois le matériel installé, si cela ne fonctionne pas alors qu'il fonctionnait à l'étape 1 merci de vérifier/tester les câbles et branchements. Dans le doute refaire étape 1.

Câblages :

Si les câbles de liaison entre la tête de lecture et le contrôleur sont trop courts il est possible d'installer une rallonge. Respecter le code couleur avec ce qui était déjà branché et de tester le matériel avant installation définitive.

Veillez Laisser l'alimentation du lecteur accessible en cas de maintenance

Le norme de câble à respecter : Compatible rs485 jusqu'à 15m.

Ne pas changer ou remplacer les câbles si ce n'est pas nécessaire.



Il est fortement recommandé d'avoir un système d'ouverture/fermeture manuelle en cas de problème électrique sur l'installation.



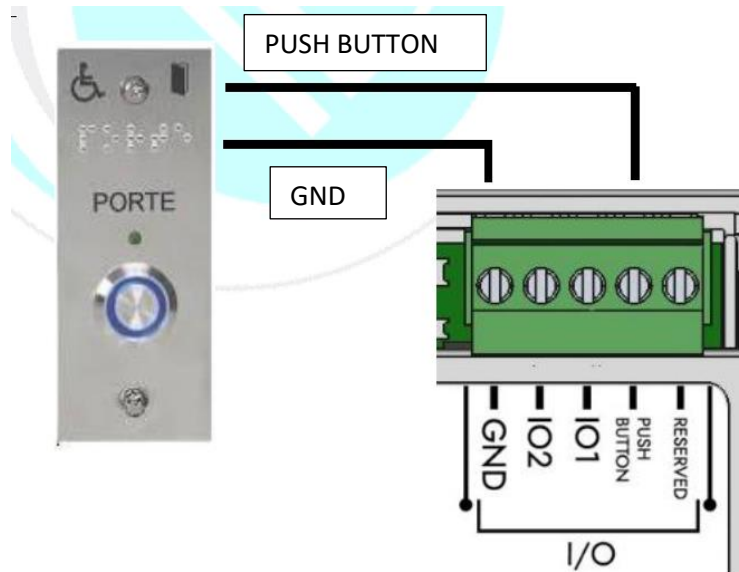
Schémas Câblages électriques



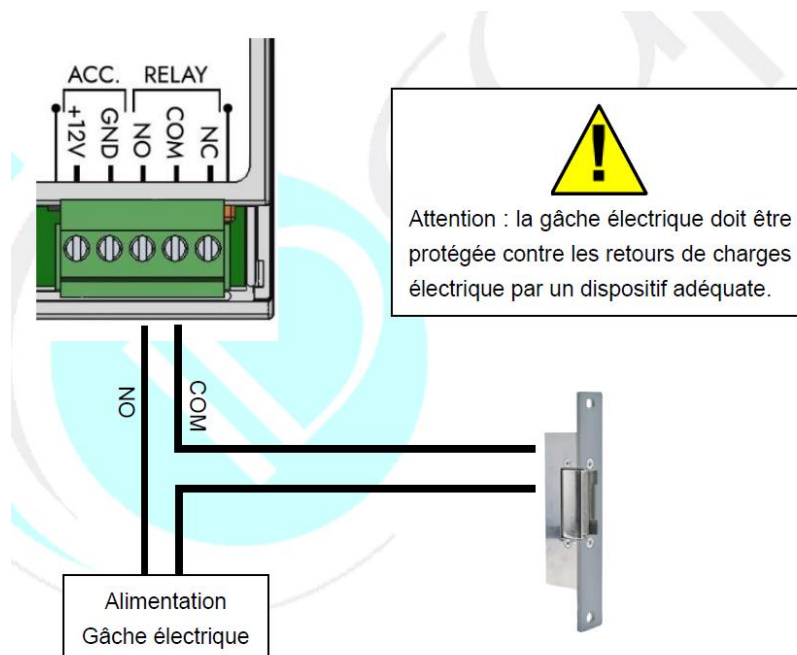
Merci de procéder aux branchements HORS TENSION



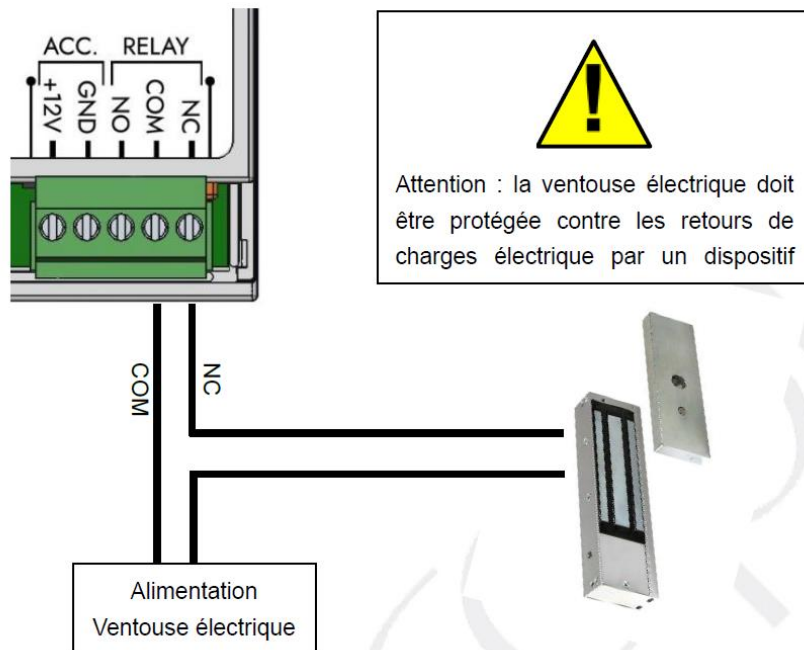
Bouton Poussoir (pour ouverture en sortie) :



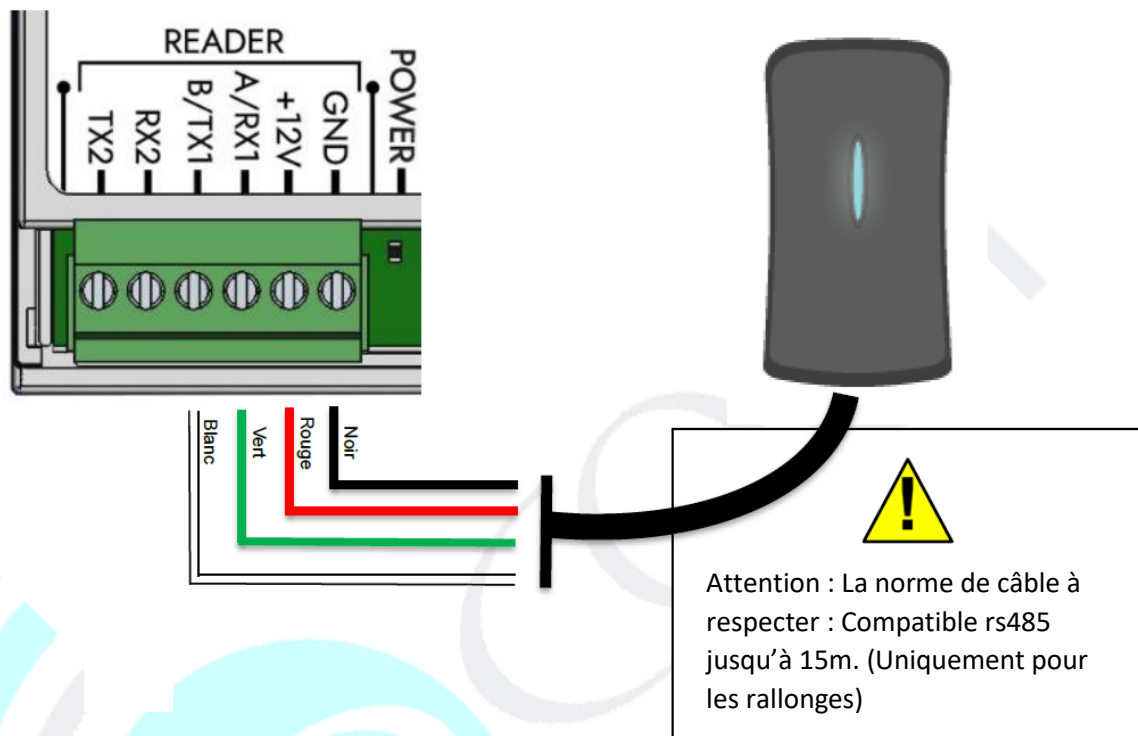
Gâche :



Ventouse (dispositif à rupture) :



Tête de lecture sur Contrôleur :



Schémas câblages réseau

Le matériel de contrôle d'accès Deciplus fonctionne sur son propre réseau, il ne sera pas visible (sauf la Decibox).

Schéma Câblage direct sur la Box internet (Livebox, Bbox, Freebox etc...) :

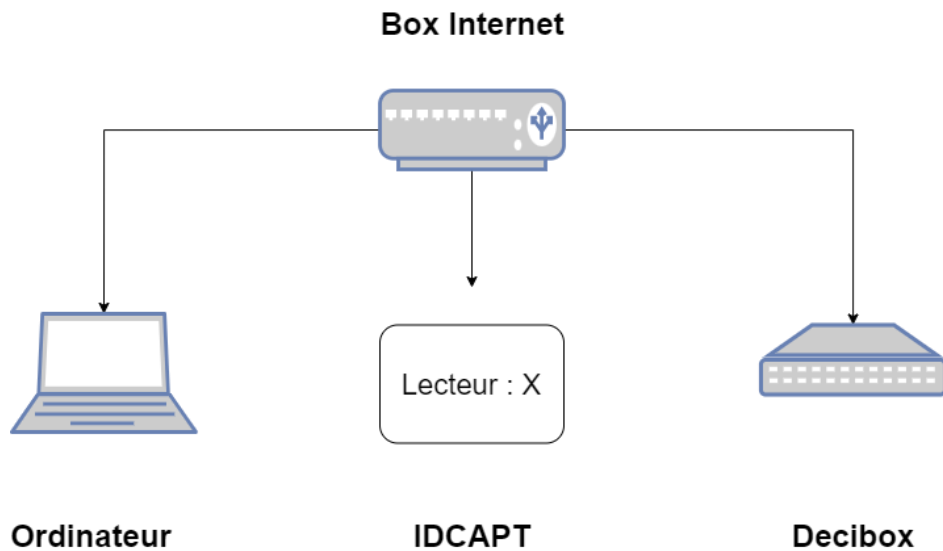


Schéma de Câblage via Switch (Multiprise Réseau) :

